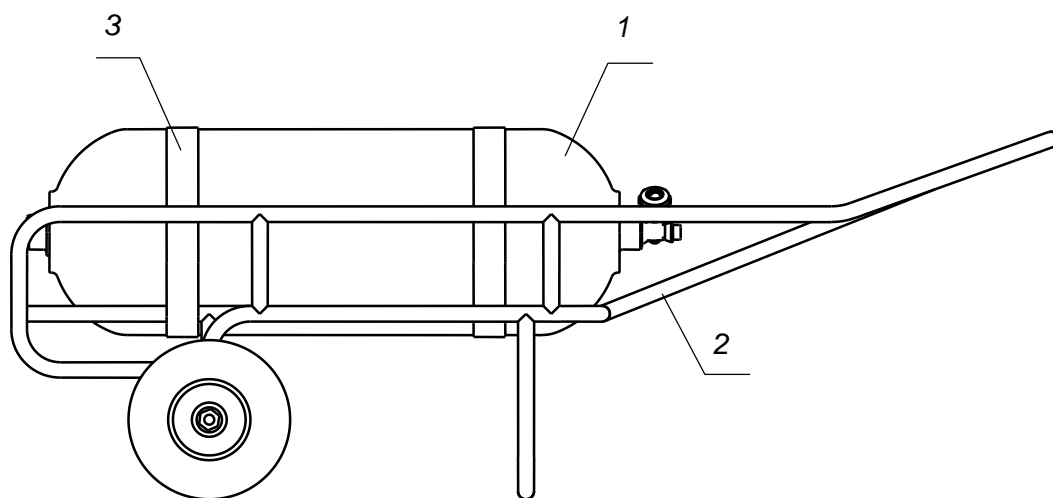


Мобильное воздухохранилище сжатого воздуха МВСВ 50-1 (50 л., 245 бар) Артикул 9В6.084.200

Предназначено для транспортировки и подачи сжатого воздуха (до 250 бар) к месту проведения водолазного спуска, а также для защиты баллона с вентилем от механических повреждений. В составе тележки применяется баллон вместимостью 50 л с рабочим давлением 19,6 МПа (200 кгс/см²). Баллон с вентилем крепится к тележке двумя ремнями, вентиль баллона по конструкции аналогичен вентилю аварийного аппарата снаряжения СВУ-5 АО «КАМПО»



КОМПЛЕКТ ПОСТАВКИ

- МВСВ 50-1 (п. 1 – металокомпозитный баллон 50 л. с вентилем; п. 2 – тележка; п. 3 – ремень фиксирующий)
- Техническая документация



ООО «АКВАИРИ» официальный дилер АО «КАМПО» на территории РФ (договор № 9/2021-К)